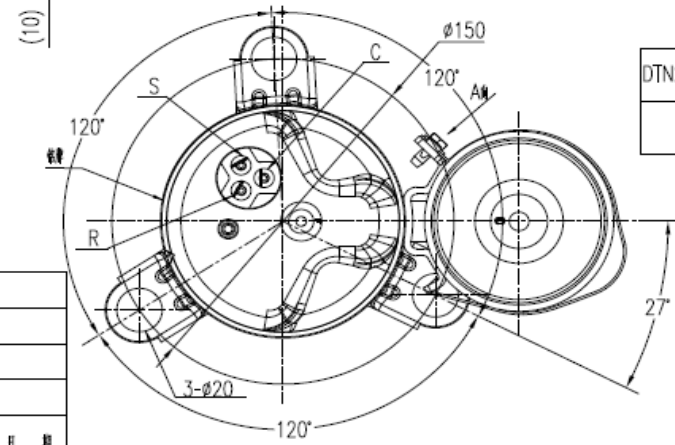
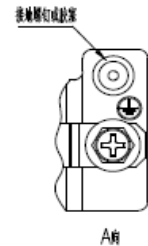
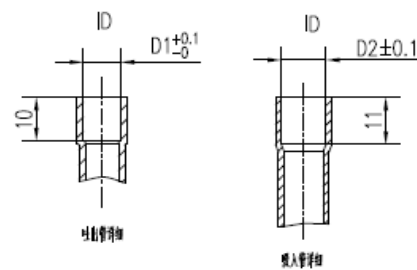
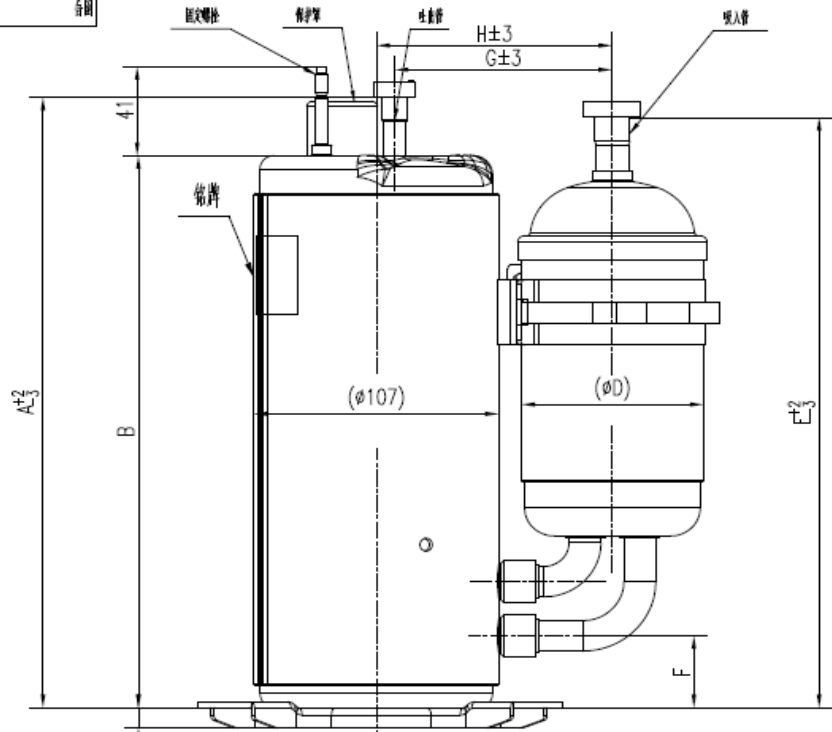


MC228848G1

金属

RoHS



DTN250D32UFZ	280	254	80	272	35	95.5	103.5	8.1	12.9
规格	A	B	D	E	F	G	H	D1	D2

标	记	次	量	更改文件号	签	字	日	期

设计	工艺	材料		
制图	标准化			
校对	审定	首检标识	重量	比例
审核	日期	P		1:2
		共 1 页	第 1 页	

Gr	10
图号	SZ22884810
标题	外形图
压缩机事业部	